



# Motorisations de porte de garage et de portail

NOUVEAU : commande simple par smartphone via l'application BlueSecur Hörmann

**HÖRMANN**



## SOMMAIRE

- 4 Les bonnes raisons de choisir Hörmann
- 8 Motorisations de porte de garage
- 12 Motorisation de porte de garage SupraMatic
- 14 Motorisation de porte de garage ProMatic
- 18 Motorisations de portail
  - Motorisation de portail battant RotaMatic /
  - 22 RotaMatic Akku-Solar
  - Motorisation de portail battant VersaMatic /
  - 24 VersaMatic Akku-Solar
  - Motorisations de portail coulissant LineaMatic /
  - 26 LineaMatic Akku-Solar
  - 28 Motorisations de portail coulissant STA 400
- 29 Accessoires
- 50 Dimensions et données techniques
- 58 Gamme de produits Hörmann

Les portes représentées sont parfois dotées d'équipements spéciaux et ne correspondent par conséquent pas toujours à l'exécution standard.

Pour des raisons techniques d'imprimerie, les teintes et surfaces représentées n'ont pas de caractère contractuel.

Droits d'auteur réservés. Reproduction, même partielle, uniquement avec notre autorisation. Sous réserve de modifications.

◀ Porte de garage sectionnelle à rainures L en gris anthracite RAL 7016 avec motorisation de porte de garage SupraMatic et motorisation de portail coulissant LineaMatic

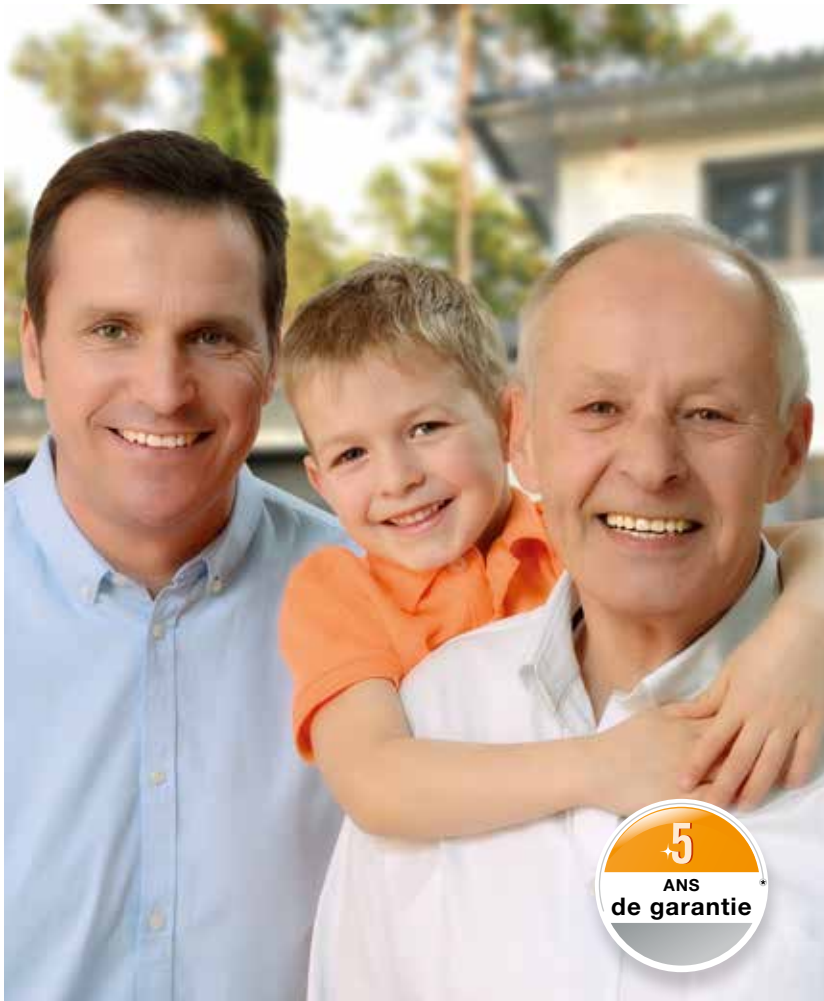
« Un nom se forge  
par le travail. » August Hörmann

Répondant fièrement aux attentes du fondateur de la société, la marque Hörmann est aujourd'hui synonyme d'une véritable qualité. Riche de plus de 80 ans d'expérience en matière de construction de portes et de motorisations et avec plus de 20 millions de portes et motorisations vendues, la société familiale s'est imposée comme numéro 1 en Europe. Autant de raisons justifiant votre sentiment de sérénité lors de l'achat d'une motorisation Hörmann.



## 1 Qualité allemande

Tous les éléments de porte et de motorisation sont conçus et produits au sein même de la société Hörmann et sont **parfaitement compatibles**. Pour votre plus grande sécurité, ils sont **contrôlés et certifiés** par des instituts indépendants reconnus. Ils sont fabriqués en Allemagne selon le système de gestion qualité DIN ISO 9001 et satisfont à toutes les exigences de la norme européenne 13241-1. De plus, nos collaborateurs hautement qualifiés travaillent constamment à la mise au point de nouveaux produits, d'évolutions permanentes et d'améliorations de détails. Il en résulte de nombreux brevets et avantages commerciaux décisifs.



## 2 Des motorisations pour des générations entières

Les tests de longévité menés en conditions réelles assurent des produits en série élaborés et caractérisés par la qualité Hörmann. Grâce à ces tests, à d'excellentes solutions techniques et à un contrôle de qualité sans compromis, Hörmann vous offre **5 ans de garantie sur toutes les motorisations de porte de garage et de portail.\***

\* Retrouvez les conditions de garantie détaillées sur le site [www.hormann.com](http://www.hormann.com)

## 3 Perspectives

Hörmann montre le bon exemple. **100 %** des besoins en énergie de l'entreprise sont couverts **par du courant vert**. Un système de gestion énergétique intelligent et certifié, allié à un envoi postal neutre en émissions de CO<sub>2</sub> et au recyclage de matières premières, permet **d'économiser chaque année plus de 40 000 tonnes de CO<sub>2</sub>**. De plus, les produits Hörmann sont conçus pour une construction durable.



## 4 Système radio BiSecur avec sécurité certifiée



Le système radio bidirectionnel BiSecur fait figure de **technologie d'avenir** pour la commande confortable et sûre des motorisations de porte de garage et de portail, des motorisations de portes d'intérieur, de l'éclairage et plus encore. Cette méthode de cryptage BiSecur extrêmement sécurisée conçue par Hörmann, avec portée stable et sans interférences, empêche efficacement toute copie de votre signal radio par des tiers. Elle a été testée et homologuée par des experts en sécurité de l'université de la Ruhr à Bochum.



Visionnez également notre film « BiSecur – Le système radio avec sécurité certifiée » sur [www.hormann.fr/documentations](http://www.hormann.fr/documentations)

## 5 Parfaitement assortis et 100 % compatibles

**Tous les éléments de commande, récepteurs et motorisations BiSecur sont parfaitement compatibles.** Avec un émetteur ou, par exemple, un clavier à code sans fil, vous ouvrez facilement, en plus de votre porte de garage, votre portail muni d'une motorisation Hörmann, vos motorisations de porte d'intérieur ou d'autres appareils équipés de récepteurs BiSecur. Avec la **nouvelle application BlueSecur Hörmann**, commandez votre portail et porte de garage tranquillement depuis votre smartphone à l'aide de Bluetooth\*. En outre, d'autres autorisations utilisateur\*\* peuvent être transmises pour une durée déterminée ou indéterminée à d'autres smartphones, de sorte que chaque membre de la famille puisse à tout moment ouvrir la porte.

\* En combinaison avec un récepteur Bluetooth Hörmann externe

\*\* Le cas échéant, achat direct via l'application nécessaire



## 6 Interrogation aisée de la position de porte

**Vous n'aurez plus jamais à sortir par mauvais temps** pour vous assurer que votre porte est fermée. D'une simple pression, la couleur de la LED de l'émetteur HS 5 BS ou du bouton-poussoir FIT 5 BS vous indique la position de votre porte. Au besoin, une seconde pression\*\*\* ferme la porte. La commande d'une porte n'a jamais été aussi sûre et confortable.

\*\*\* En cas d'utilisation sans contact visuel avec la porte, une cellule photoélectrique supplémentaire est obligatoire.

## 7 Design primé

En plus de leur surface design noire ou blanche, les **émetteurs exclusifs BiSecur** séduisent également par leur forme élégante et particulièrement ergonomique.

Les émetteurs BiSecur Hörmann à surface brillante aspect laqué en option ont obtenu le célèbre reddot design award pour leur design remarquable.



Visionnez également notre film « Sûr, confortable, exclusif : le système radio BiSecur Hörmann » sur [www.hormann.fr/documentations](http://www.hormann.fr/documentations)

Illustration ci-dessus : émetteur HS 5 BS avec station d'émetteur (disponible en option)

## Offrez-vous de nombreux avantages

Les motorisations Hörmann se distinguent par l'alliance parfaite de la qualité, de la sécurité et de la technologie intelligente : le brevet de motorisation par guidage sur rails garantit un déplacement de porte silencieux et sans à-coups ; les démarrages et arrêts progressifs améliorent la durée de vie de votre porte. Les fonctions de sécurité apportent un sentiment de sécurité général : un verrouillage qui s'enclenche lors de la fermeture rend tout soulèvement de porte quasiment impossible ; l'automatisme d'arrêt interrompt immédiatement la motorisation de la porte en cas d'obstacle. Des fonctions additionnelles pratiques complètent votre confort : aérez votre garage à l'aide de la seconde hauteur d'ouverture sans devoir ouvrir entièrement la porte. Et pour les garages sans raccordement secteur, la puissante motorisation ProMatic Akku est disponible avec panneau solaire en option.









# 1

## Sûres



**Exclusivité Hörmann**

Protection anti-relevage mécanique dans le rail de motorisation

Les portes de garage motorisées Hörmann ne simplifient pas la tâche aux cambrioleurs : **lorsque la porte est fermée, la sécurité anti-relevage s'encliquette automatiquement dans la butée du rail de guidage.** La porte est alors solidement verrouillée et protégée contre tout relevage. Ce verrouillage de porte fonctionne de manière entièrement mécanique et, contrairement aux motorisations concurrentes, conserve son efficacité, même en cas de panne de courant.



Visionnez également notre film « Motorisations de porte de garage – Une sécurité apaisante » sur [www.hormann.fr/documentations](http://www.hormann.fr/documentations)

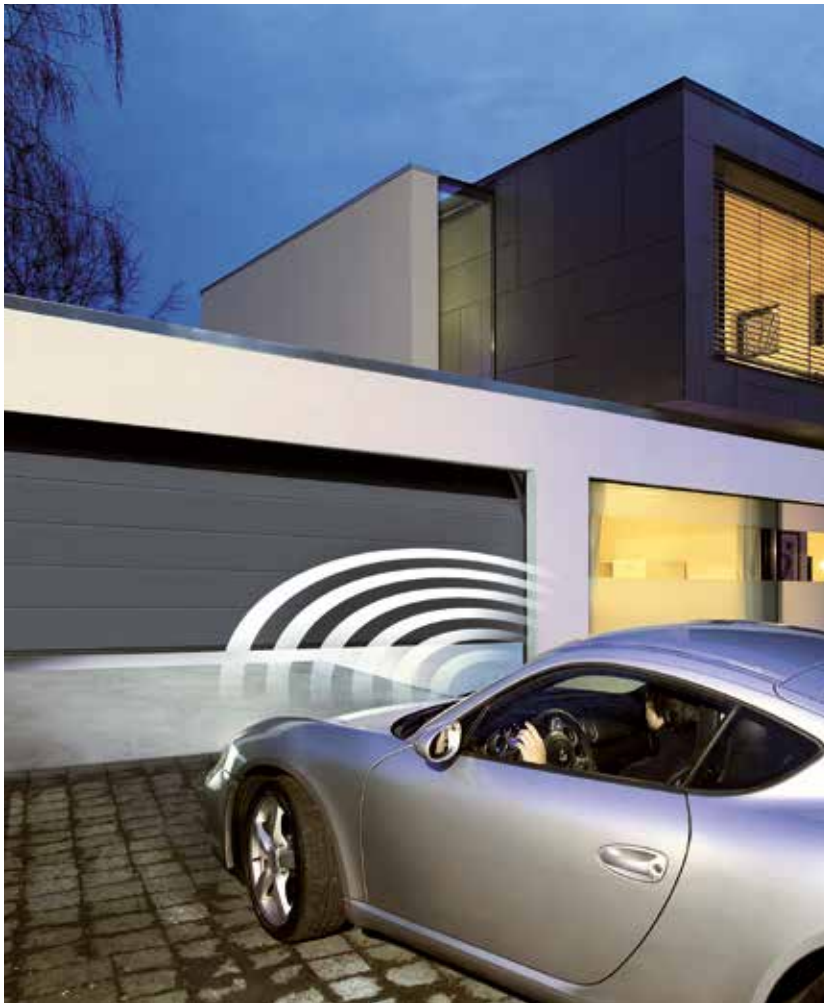
# 2

## Fiables

**En cas d'obstacle soudain, l'automatisme d'arrêt stoppe la porte de manière sûre.**

Pour encore plus de protection et de sécurité, nous recommandons la pose d'une cellule photoélectrique fonctionnant sans contact. La motorisation SupraMatic P Hörmann est équipée de série de ce dispositif.

**Les démarrages et arrêts progressifs** assurent une **ouverture et une fermeture silencieuses et sans à-coups de votre porte.** Les phases de démarrage et d'arrêt peuvent être définies individuellement pour votre porte de garage. Ce principe ménage votre porte de garage, qui vous donnera plus longtemps entière satisfaction.



### 3 Ultra rapides

Combinée à votre porte de garage sectionnelle Hörmann, la motorisation SupraMatic vous offre rapidité et sécurité au volant. **Une ouverture de la porte jusqu'à 50 % plus rapide** est synonyme de plus de sécurité et de moins de stress pour les entrées de garage situées sur une voie à fort trafic. Comparez par vous-même la vitesse d'ouverture de la motorisation SupraMatic à celle des motorisations traditionnelles.



Visionnez également notre film « Motorisation de porte de garage SupraMatic – Le duel » sur [www.hormann.fr/documentations](http://www.hormann.fr/documentations)

### 4 Certifiées

Les motorisations de porte de garage Hörmann sont adaptées de manière optimale aux portes de garage sectionnelles Hörmann et sont contrôlées et certifiées par des **organismes de contrôle indépendants** selon les directives TTZ « Sécurité anti-intrusion pour portes de garage ».

# SupraMatic

La motorisation ultra rapide aux nombreuses fonctions additionnelles



Cette combinaison de vitesse et de confort vous fascinera. Votre porte de garage sectionnelle s'ouvre plus rapidement, vous permettant ainsi de regagner directement votre garage sans attendre. Bientôt, vous ne pourrez plus vous passer des fonctions additionnelles telles que la seconde hauteur d'ouverture pour l'aération du garage notamment ou la commande individuelle de la lampe de motorisation au moyen de votre émetteur. En outre, le capot en aluminium brossé souligne le côté haut de gamme de votre motorisation SupraMatic.



Motorisations de porte de garage	SupraMatic E	SupraMatic P
Particularité		Pour portes en bois et portes à portillon incorporé
Équipement		Cellule photoélectrique
Cycles par jour / heure	25 / 10	50 / 10
Force de traction et de poussée	650 N	750 N
Effort de pointe	800 N	1000 N
Vitesse d'ouverture max.	22 cm/s	22 cm/s
Largeur de porte max.	5500 mm	6000 mm
Surface de porte max.	13,75 m <sup>2</sup>	15 m <sup>2</sup>



Émetteur HS 5 BS de série, avec surface structurée noire



1

### 1 Interrogation aisée de la position de porte

L'émetteur HS 5 BS de série vous permet de contrôler à tout moment si votre porte de garage est fermée.



2

### 2 Ouverture de porte plus rapide

Avec une vitesse d'ouverture des portes sectionnelles jusqu'à 50 % plus rapide, vous accédez plus rapidement à votre garage depuis la route.



3

### 3 Seconde hauteur d'ouverture

La seconde hauteur d'ouverture réglable individuellement vous permet d'aérer votre garage sans ouvrir entièrement la porte. Il est possible de régler automatiquement l'aération via le capteur climatique en option. Vous trouverez plus d'informations aux pages 46 / 47.



4

### 4 Lampe de motorisation activable séparément

Par le biais de votre émetteur ou du bouton-poussoir IT 3b disponible en option, vous pouvez allumer et éteindre séparément l'éclairage LED de classe d'efficacité énergétique A++.



5

### 5 Programmation enfantine

Toutes les fonctions de motorisation se configurent très facilement par la saisie d'un nombre à deux chiffres.



6

### 6 Sécurité élevée

La cellule photoélectrique EL 101 équipant de série les motorisations SupraMatic P détecte immédiatement personnes et objets. Autant de sécurité que sauront en particulier apprécier les jeunes parents.

# ProMatic

## Le modèle de base économique avec la qualité supérieure Hörmann

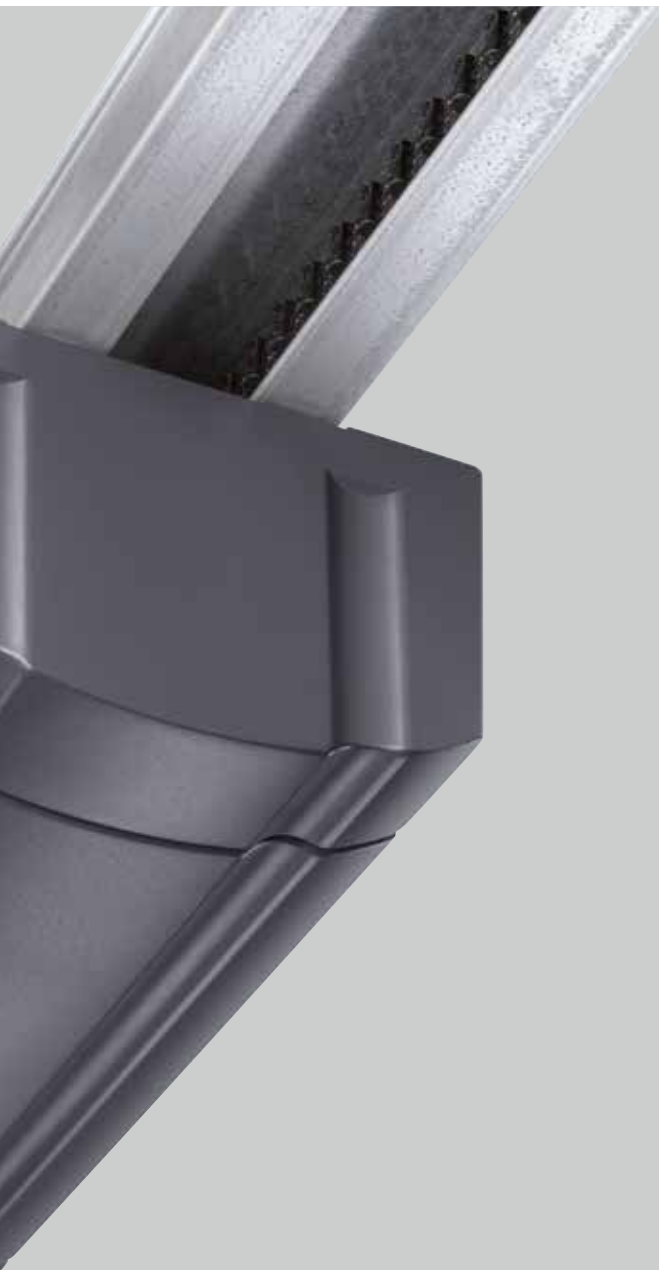


A l'instar des motorisations haut de gamme Hörmann, les motorisations de porte de garage ProMatic mettent en œuvre une technique éprouvée. La garantie d'un fonctionnement fiable à prix irrésistible.

Même pour les garages sans raccordement secteur, vous pouvez profiter du confort d'une motorisation grâce à l'exécution ProMatic Akku. Elle est facile à transporter et se recharge en quelques heures, une opération particulièrement aisée grâce au module solaire proposé en option.



Motorisations de porte de garage	ProMatic	ProMatic Akku
Particularité		Pour garages sans raccordement secteur
Cycles par jour / heure	12 / 5	5 / 2
Force de traction et de poussée	600 N	350 N
Effort de pointe	750 N	400 N
Vitesse d'ouverture max.	14 cm/s	13 cm/s
Largeur de porte max.	5000 mm	3000 mm
Surface de porte max.	11,25 m <sup>2</sup>	8 m <sup>2</sup>



### 1 Interrogation aisée de la position de porte

L'émetteur HS 5 BS disponible en option vous permet de contrôler à tout moment si votre porte de garage est fermée (non compatible avec ProMatic Akku).



### 2 Seconde hauteur d'ouverture

La seconde hauteur d'ouverture réglable individuellement vous permet d'aérer votre garage sans ouvrir entièrement la porte (non compatible avec ProMatic Akku).



### 3 Lampe de motorisation

L'éclairage LED avec classe d'efficacité énergétique A++ est allumé pendant le mouvement de porte.



Emetteur HSE 4 BS de série, avec surface structurée noire et extrémités synthétiques



## ProMatic Akku

Si votre garage ne dispose d'aucun raccordement secteur, la ProMatic Akku est la solution idéale. Selon la fréquence des cycles de porte quotidiens, vous pouvez ainsi utiliser votre motorisation pendant plusieurs semaines. Lorsque la batterie est déchargée, rechargez-la tout simplement sur une prise secteur courante, par exemple pendant la nuit. Un confort sans pareil : le module solaire en option, permettant de recharger la batterie de manière autonome. Vous trouverez plus d'informations à la page 31.

**De série**  
pour toutes  
les motorisations  
de porte  
de garage



**Exclusivité Hörmann**

Protection anti-relevage mécanique dans le rail de motorisation

## Verrouillage de porte automatique dans le rail de motorisation

Lorsque la porte de garage est fermée, la sécurité anti-relevage **1** s'enclenche automatiquement dans la butée du rail de guidage. La porte est alors solidement verrouillée et protégée contre tout relevage. Cette opération s'effectue de façon totalement mécanique et fonctionne par conséquent sans alimentation électrique !



Visionnez également notre film « Motorisations de porte de garage – Une sécurité apaisante » sur [www.hormann.fr/documentations](http://www.hormann.fr/documentations)



## Rail de guidage ultra plat

Avec un rail de guidage de seulement 30 mm de hauteur **2**, les motorisations s'adaptent à toutes les portes de garage courantes et peuvent donc être postéquipées sans problème.

## Débrayage de secours de l'intérieur

Ce système permet une ouverture confortable de votre porte de garage depuis l'intérieur en cas de panne de courant **3**.

## Entraîneur de porte universel

Cet entraîneur de porte universel **4** s'adapte à toutes les portes sectionnelles et basculantes disponibles dans le commerce.

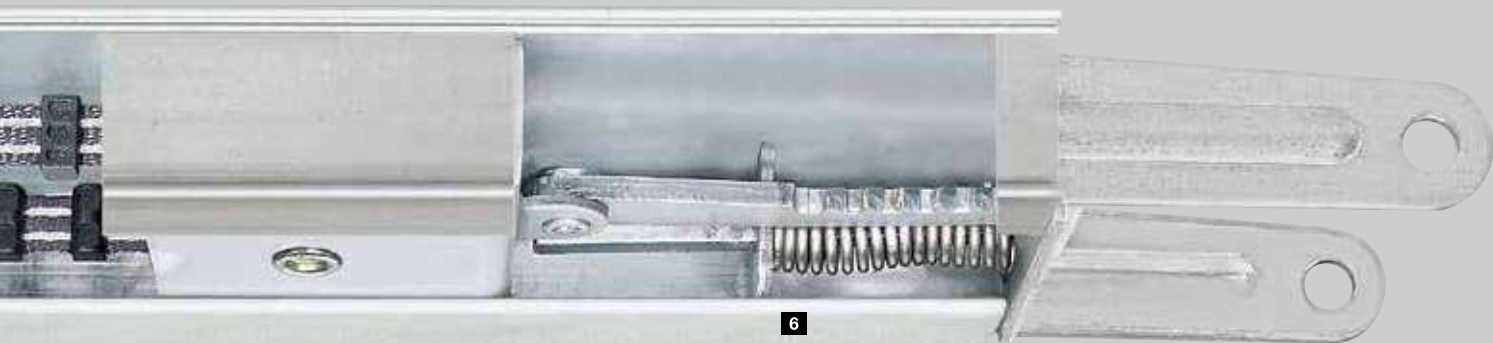
## Courroie dentée sans entretien

Cette courroie dentée en Kevlar renforcé de fibres d'aramide **5** est particulièrement résistante et silencieuse. N'exigeant aucun graissage ni aucune lubrification, elle représente un avantage certain par rapport aux motorisations à chaîne ou à vis sans fin.

## Tension de courroie automatique

Un mécanisme à ressort robuste **6** tend la courroie dentée automatiquement et assure ainsi un fonctionnement silencieux tout au long du trajet de porte.





### Unité compacte

Chez Hörmann, la porte, la motorisation et le rail forment une unité compacte solidaire. Toute unité de commande supplémentaire ainsi que tout câble de raccordement gênant deviennent superflus.

### Installation simple

Le montage des motorisations Hörmann est à la fois facile et rapide. Les suspentes variables permettent une fixation flexible du rail de guidage : soit au plafond, soit directement sur le profilé de raccordement renforcé des portes sectionnelles Hörmann (jusqu'à une largeur de porte de 3000 mm). Un avantage supplémentaire : une suspente unique suffit, même pour les rails longs.

### Montage centré

Le montage centré du rail de motorisation sur le tablier de porte permet une répartition uniforme des forces de traction sur la porte. Cette solution prévient ainsi le gauchissement et l'usure typiques des motorisations installées sur un côté.



#### Montage aisé

Pour les portes sectionnelles Hörmann n'excédant pas 3000 mm de largeur, le rail de motorisation peut être facilement monté sur le profilé de raccordement de la porte.



#### Ferrure spéciale pour portes de garage battantes

Très facile à monter, cette ferrure disponible en option simplifie également toute installation ultérieure.

# Plus de confort, plus de qualité, plus de sécurité

Optez pour un confort optimum en équipant votre portail d'une motorisation avec télécommande Hörmann. La fonction démarrage et arrêt progressifs vous assure un fonctionnement silencieux et sans à-coups, tandis que la détection d'obstacles protège personnes et objets de façon particulièrement fiable pour un sentiment de sécurité absolu.

Pour encore plus de confort, vous disposez de fonctions additionnelles très pratiques telle que la fermeture automatique qui referme votre portail au terme de la durée que vous aurez préalablement définie\* ou encore l'ouverture partielle du portail pour le passage de personnes. Les motorisations RotaMatic, VersaMatic et LineaMatic sont également disponibles en variante Akku-Solar.

\* Pour cette fonction, une cellule photoélectrique en option est nécessaire.







# 1

## Sûres

Grâce à l'**automatisme d'arrêt**, les motorisations de portail Hörmann sont fiables et sûres à chaque phase d'ouverture et de fermeture. En cas d'obstacle **soudain par exemple, le portail ou le portail s'immobilise instantanément**. Pour encore plus de sécurité, vous pouvez également installer des cellules photoélectriques capables de détecter des personnes et des objets avant tout contact. Elles s'intègrent de manière simple et élégante aux nouveaux potelets de sécurité (voir page 43) et, une fois placées dans votre allée, sécurisent la zone de déplacement de votre portail battant ou coulissant.

# 2

## Fiables

**Grâce aux démarrages et arrêts progressifs, les motorisations de portail Hörmann assurent un déplacement de portail sûr et agréablement silencieux.** Le portail s'ouvre sans à-coups et est amortie tout en douceur à la fermeture. Ce système ménage le portail et la motorisation – tout autant que les nerfs des voisins.



### 3 Robustes

Afin de résister à la forte sollicitation mécanique, les motorisations de portail Hörmann sont particulièrement robustes et d'une **qualité exceptionnelle**. Leur matériau durable et résistant garantit un fonctionnement durable. En outre, la motorisation RotaMatic avec chauffage intégré a été spécialement conçue pour les régions froides.

### 4 Certifiées

A chaque phase d'ouverture et de fermeture, les motorisations de portail Hörmann sont fiables et sûres. Pour les dimensions de portail et situations de montage courantes, les forces de service ont déjà été **contrôlées et certifiées par des organismes de contrôle indépendants** selon la norme EN 13241-1.

# RotaMatic

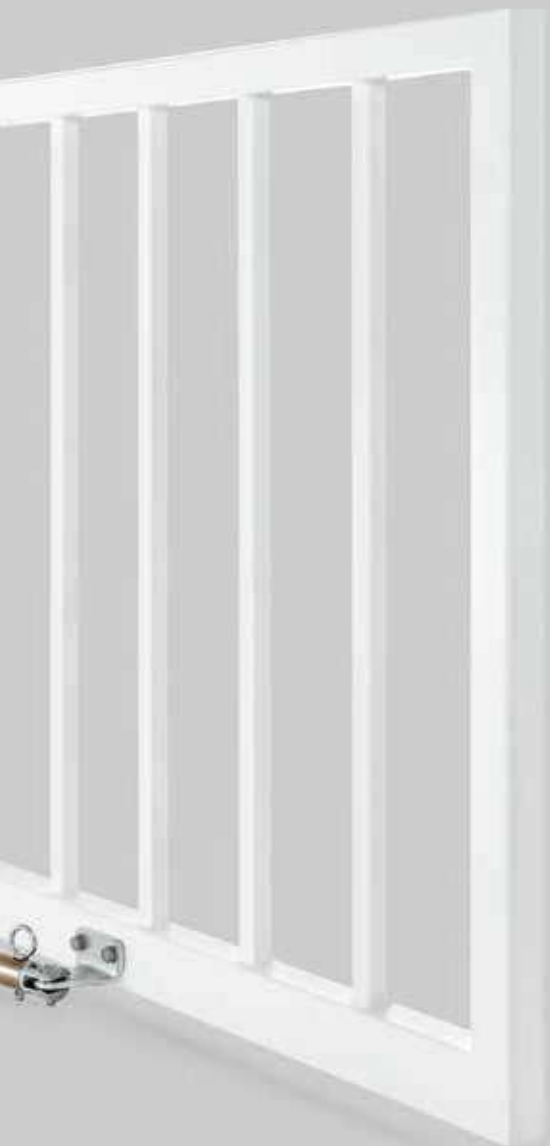
## La motorisation compacte aux lignes élégantes



Grâce à son design moderne et compact, la motorisation de portail battant RotaMatic Hörmann s'harmonise parfaitement à l'esthétique de votre portail battant. Néanmoins, son fonctionnement et sa sécurité n'ont rien à envier à son élégance. Même sans raccord direct à un réseau électrique, vous pouvez profiter du confort d'une motorisation grâce à l'exécution RotaMatic Akku-Solar.



Motorisations de portail battant	RotaMatic	RotaMatic P	RotaMatic PL	RotaMatic Akku-Solar
Cycles par jour / heure	20 / 5	40 / 10	40 / 10	5 / 2
Largeur de battant max.	2500 mm	2500 mm	4000 mm	2500 mm
Hauteur de battant max.	2000 mm	2000 mm	2000 mm	2000 mm
Poids max.	220 kg	400 kg	400 kg	120 kg



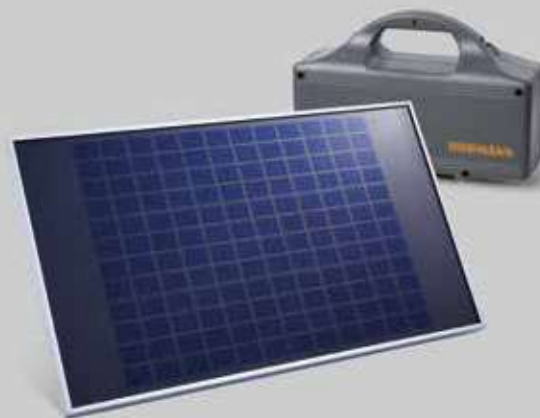
### 1 Interrogation aisée de la position de porte

L'émetteur HS 5 BS de série vous permet de contrôler à tout moment si votre portail est ouvert ou fermé (non compatible avec RotaMatic Akku-Solar).



### 2 Ouverture partielle

Pour les portails à 2 battants, il est également possible de n'ouvrir qu'un seul battant afin de permettre le passage piéton.



Emetteur HSE 4 BS de série, avec surface structurée noire et extrémités synthétiques



Emetteur HS 5 BS de série, avec surface structurée noire

## RotaMatic Akku-Solar

Si aucun raccordement secteur n'est disponible à proximité de votre portail, la puissante motorisation RotaMatic Akku-Solar constitue la solution idéale. Sa batterie logée en toute sécurité dans un boîtier de commande verrouillable se recharge de manière autonome grâce au module solaire. Vous trouverez plus d'informations à la page 31.

# VersaMatic

## Pour les situations de montage spécifiques

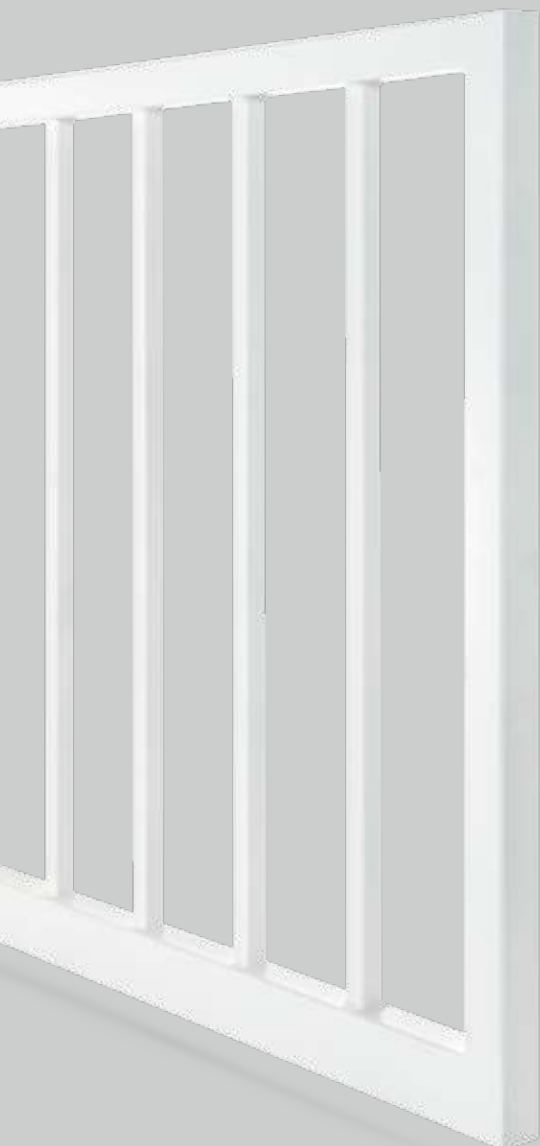


La motorisation de portail battant VersaMatic à commande intégrée est la solution idéale pour les situations de montage inhabituelles. Elle convient notamment au montage sur d'épais piliers. De même, la position de montage offre une grande flexibilité et peut ainsi être adaptée à chaque situation de manière optimale. En outre, aucune commande séparée ne doit être montée, économisant ainsi de l'espace et du temps. La VersaMatic vous séduira aussi par sa technologie brevetée, notamment grâce à sa vitesse réglable de manière individuelle qui assure un déplacement de porte régulier quelles que soient les dimensions.



Motorisations de portail battant	VersaMatic	VersaMatic P	VersaMatic Akku-Solar
Cycles par jour / heure	20 / 5	40 / 10	5 / 2
Largeur de battant max.	2000 mm	3000 mm	2000 mm
Hauteur de battant max.	2000 mm	2000 mm	2000 mm
Poids max.	200 kg	300 kg	150 kg





### 1 Vitesses de déplacement du portail réglables

La vitesse ainsi que les fonctions de démarrage et arrêt progressifs sont programmables de manière individuelle, ce qui garantit un déplacement de portail sans à-coups même pour les portails grand format. De plus, toute torsion du vantail est ainsi évitée au démarrage et à l'arrêt – Autant d'éléments qui assurent la pérennité et la longévité de votre portail.



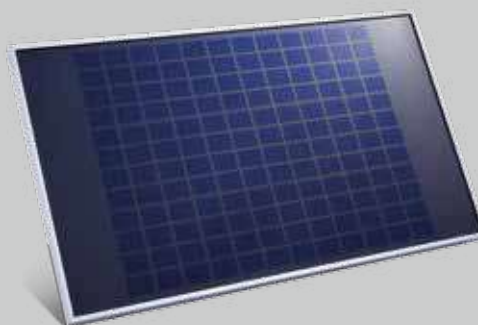
### 2 Interrogation aisée de la position du portail

L'émetteur HS 5 BS de série vous permet de contrôler à tout moment si votre portail est ouverte ou fermée.



### 3 Ouverture partielle

Pour les portails à 2 battants, il est également possible de n'ouvrir qu'un seul battant afin de permettre le passage piéton.



Emetteur HS 5 BS de série, avec surface structurée noire

## VersaMatic Akku-Solar

Comme la motorisation elle-même, les possibilités d'alimentation électrique de la VersaMatic sont extrêmement flexibles. Si vous ne disposez d'aucun raccordement à proximité du portail, vous pouvez utiliser la motorisation autonome VersaMatic Akku-Solar. Sa puissante batterie est logée en toute sécurité dans un boîtier séparé. La recharge s'effectue par le module solaire de série. Vous trouverez plus d'informations à la page 31.

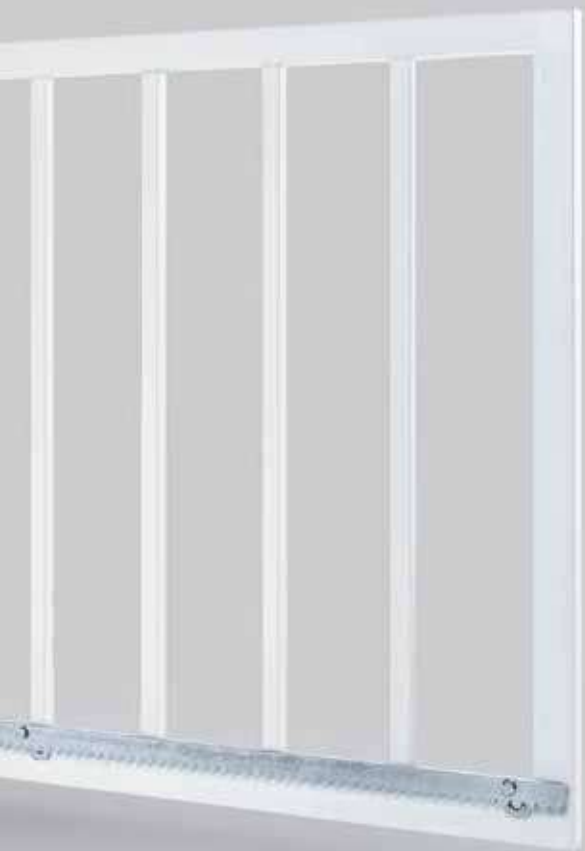
# LineaMatic

## La motorisation compacte et fiable

Parmi les principaux atouts de la motorisation de portail coulissant LineaMatic figurent son boîtier compact à réglage vertical en zinc moulé sous pression et matière synthétique armée à la fibre de verre ainsi que son électronique d'entraînement fiable.



Motorisations de porte coulissante	LineaMatic	LineaMatic P	LineaMatic H	LineaMatic Akku-Solar
Particularité			Sans système radio	
Cycles par jour / heure	20 / 5	40 / 10	40 / 10	5 / 2
Largeur de battant max.	6000 mm	8000 mm	10000 mm	6000 mm
Hauteur de battant max.	2000 mm	2000 mm	3000 mm	2000 mm
Poids max.	300 kg	500 kg	800 kg	200 kg
Poids autoportant max.	250 kg	400 kg	600 kg	150 kg



### 1 Interrogation aisée de la position du portail

L'émetteur HS 5 BS de série vous permet de contrôler à tout moment si votre portail est ouverte ou fermée (non compatible avec LineaMatic H).

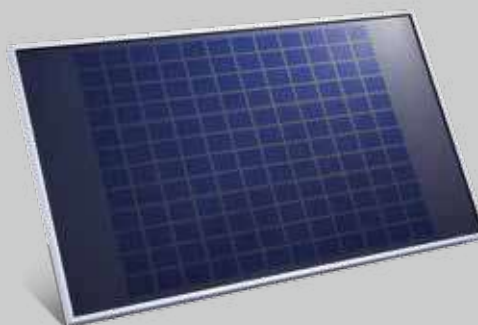


### 2 Ouverture partielle

Le battant peut être ouvert partiellement pour permettre le passage piéton.



Emetteur HS 5 BS de série, avec surface structurée noire



### LineaMatic Akku-Solar

Si votre portail ne dispose d'aucun raccordement secteur, la variante Akku-Solar est tout indiquée. Sa puissante batterie est logée en toute sécurité dans un boîtier séparé. La recharge s'effectue par le module solaire de série. Vous trouverez plus d'informations à la page 31.

## STA 400 Pour portails lourds de grandes dimensions

La motorisation de portail coulissant STA 400 a été spécialement conçue pour les portails de grandes dimensions. La commande correspondante B 460 FU garantit un démarrage précis et un arrêt progressif de la porte.



Motorisation de porte coulissante	STA 400
Particularité	Sans système radio
Cycles par jour / heure	100 / 20
Largeur de battant max.	17000 mm
Hauteur de battant max.	3000 mm
Poids max.	2500 kg
Poids autoportant max.	1800 kg

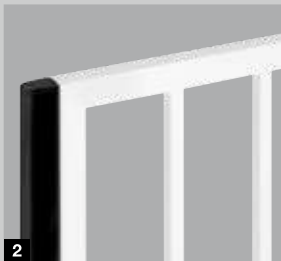
## Le petit plus en sécurité

Dans de nombreux cas, il est judicieux d'apporter des améliorations complémentaires à la sécurité du portail. Les joints d'amortissement vous permettent de réduire le risque d'endommagements ou de blessures, tandis que les feux signalent visuellement les mouvements du portail. Chez Hörmann, vous trouverez la solution idéale adaptée à chaque portail battant ou coulissant.



### Joint d'amortissement

Un joint d'amortissement réduit les forces résultant d'une collision éventuelle avec des véhicules ou des personnes, diminuant ainsi le risque d'endommagements et de blessures. Il est disponible en option pour portails battants **1** et portails coulissants **2**. Les forces exercées par les motorisations RotaMatic, VersaMatic et LineaMatic avec joint d'amortissement ont été contrôlées et certifiées par un organisme de contrôle reconnu pour de nombreuses dimensions de portail et situations de montage.



### **3** Serrure électrique

En cas de charge au vent élevée, les portails battants sont soumis à des forces considérables. Une serrure électrique supplémentaire peut ainsi empêcher efficacement toute ouverture intempestive.



### **4** Feu de signalisation

De jour comme de nuit, un feu de signalisation pendant le mouvement du portail représente une sécurité supplémentaire.



## Pour une plus grande autonomie

Même l'absence de raccordement secteur ne vous privera pas du confort offert par une motorisation de porte de garage ou de portail : les motorisations de porte de garage ou de portail Hörmann fonctionnent jusqu'à plusieurs semaines de manière autonome dans la version Akku ou Akku-Solar en option.

La batterie de la motorisation ProMatic Akku peut être tout simplement rechargée sur une prise secteur, par exemple pendant la nuit. Un module solaire permet de recharger la batterie de manière encore plus confortable. Ce module est disponible de série pour toutes les motorisations de portail dans la version Akku-Solar ou en option pour ProMatic Akku.



1

### 1 Recharge simple

Grâce à sa poignée ergonomique et à son poids plume, la batterie se transporte facilement en vue d'un rechargement sur prise secteur.



2

### 2 Module solaire

Le rechargement de la batterie se fait grâce au module solaire. Livraison incluant accessoires de montage, câble de raccordement de 10 m et régulateur de charge, dimensions : 330 x 580 mm.

	ProMatic Akku	RotaMatic Akku-Solar	VersaMatic Akku-Solar	LineaMatic Akku-Solar
Module solaire	En option	De série	De série	De série
Durée d'utilisation*	Env. 40 jours	Env. 30 jours	Env. 30 jours	Env. 30 jours
Recharge**	Sur prise secteur env. 5 – 10 heures ou en option par module solaire	Par module solaire ou sur prise secteur env. 5 – 10 heures	Par module solaire ou sur prise secteur env. 5 – 10 heures	Par module solaire ou sur prise secteur env. 5 – 10 heures
Poids (kg)	8,8	8,8	8,8	8,8
Dimensions (mm)	330 x 220 x 115	320 x 220 x 115	320 x 220 x 115	320 x 220 x 115

\* Pour une moyenne de 4 cycles de porte par jour et une température ambiante de 20 °C

\*\* En fonction de l'état de charge

## Pour encore plus de confort et de sécurité

Les accessoires de motorisation Hörmann séduisent par leur technologie innovatrice, leur concept exclusif et leur compatibilité parfaite – La combinaison idéale pour tous les perfectionnistes. Vous désirez un maximum de confort ?

Nous vous proposons les éléments de commande adaptés à tous les désirs et besoins : émetteurs élégants, boutons-poussoirs fixes sans fil ou boutons-poussoirs sans fil élégants – Choisissez vos préférés !

Les accessoires d'éclairage et de sécurité vous offrent un éclairage parfait pour votre allée ainsi qu'une sécurisation accrue de la commande de votre porte de garage et de votre portail.







▼ **Émetteur HSE 4 BS**

L'œillet pratique vous permet de fixer directement l'émetteur à votre anneau porte-clés.





▲ **Lecteur d'empreinte digitale FFL 12 BS**

Utilisez simplement votre empreinte digitale pour ouvrir le garage.

◀ **Emetteur HSZ 2 BS**

Une alternative aux systèmes Homelink s'intégrant au véhicule en toute discrétion. Inséré dans l'allume-cigare, l'émetteur HSZ est toujours à portée de main et permet une commande confortable.





**Emetteur HS 5 BS**

4 touches de fonction plus touche d'interrogation,  
**1** surface brillante noire ou blanche,  
**2** surface structurée noire



**Emetteur HS 4 BS**

4 touches de fonction,  
**3** surface structurée noire

**Emetteur HS 1 BS**

1 touche de fonction,  
**4** surface structurée noire

**Emetteur HSE 1 BS**

1 touche de fonction,  
 œillet pour porte-clés inclus,  
**5** surface structurée noire



**Emetteur HSE 4 BS**

4 touches de fonction,  
 œillet pour porte-clés inclus,  
**6** surface structurée noire avec extrémités chromées ou synthétiques

**Emetteur HSE 2 BS**

2 touches de fonction,  
 œillet pour porte-clés inclus,  
**7** surface brillante noire ou blanche,  
**8** surface brillante en vert, violet, jaune, rouge ou orange,  
**9** décors argent, carbone, bois de racine foncé

(ill. de gauche à droite)





**10 Emetteur HSD 2-A BS**

Design aluminium,  
2 touches de fonction,  
également utilisable  
comme porte-clés

**11 Emetteur HSD 2-C BS**

Design chromé brillant,  
2 touches de fonction,  
également utilisable  
comme porte-clés



**12 Emetteur HSP 4 BS**

4 touches de fonction,  
avec verrouillage  
électronique de touche,  
anneau porte-clés inclus



**13 Emetteur HSZ 1 BS**

1 touche de fonction,  
pour logement dans  
un allume-cigare

**14 Emetteur HSZ 2 BS**

2 touches de fonction,  
pour logement dans  
un allume-cigare



**15 Support d'émetteur,  
clip pour pare-soleil inclus**

Pour montage mural ou fixation  
sur le pare-soleil de votre  
véhicule, transparent,  
disponible en deux exécutions  
pour les modèles :  
HS 5 BS, HS 4 BS, HS 1 BS  
ainsi que HSE 2 BS et HSE 1 BS

## BiSecur

Système radio moderne pour  
motorisations de porte de garage  
et de portails

**Résistance aux interférences**

Le signal radio à la portée stable.

**Cryptage 128 bits**

Profitez d'une sécurité maximale, comparable  
à celle des services bancaires en ligne.

**Antichoc**

Grâce à son antenne intégrée, l'émetteur  
est particulièrement robuste.

**Rétrocompatibilité**

Les motorisations Hörmann utilisant une  
fréquence radio de 868 MHz (fabriquées entre  
2003 et juin 2012) peuvent également être  
exploitées avec les éléments de commande  
BiSecur (interrogation de la position de porte  
impossible).

**Transmission simple du code**

Vous pouvez transmettre votre codage  
d'émetteur individuel en toute simplicité  
à un autre émetteur.



Transmission simple du code radio  
sur d'autres émetteurs



**Clavier à code sans fil  
FCT 3 BS**  
Pour 3 fonctions,  
avec touches rétroéclairées



**Clavier transpondeur  
TTR 1000-1**  
Pour 1 fonction, pour  
apprentissage de 1000 clés,  
1 clé et 1 carte fournies  
(clés et cartes supplémentaires  
sur demande)



**Clavier à code sans fil  
FCT 10 BS**  
Pour 10 fonctions,  
avec touches rétroéclairées  
et clapet de protection



**Clavier à code CTP 3-1**  
Pour 3 fonctions,  
avec inscription rétroéclairée  
et surface tactile noire



**Lecteur d'empreinte  
digitale sans fil FFL 12 BS**  
Pour 2 fonctions et jusqu'à  
12 empreintes digitales



**Clavier à code  
CTR 1b-1 / 3b-1**  
Pour 1 ou 3 fonctions



**Clavier à code CTV 3-1**  
Pour 3 fonctions,  
particulièrement robuste,  
avec touches en métal



**Bouton-poussoir sans fil  
FIT 2-1 BS**  
Pour 2 fonctions,  
possibilité de raccorder  
jusqu'à 2 éléments  
de commande par câble,  
p. ex. contacteur à clé



**Lecteur d'empreinte  
digitale FL 150**  
Pour 2 fonctions, commande  
par empreinte digitale,  
jusqu'à 150 empreintes  
digitales mémorisables



**Bouton-poussoir  
IT 1b-1**

Grande touche rétroéclairée pour une ouverture confortable de la porte



**Bouton-poussoir  
IT 3b-1**

Grande touche à pourtour éclairé pour l'ouverture de la porte, touche pour la commande de la lampe de motorisation et touche pour la coupure de la commande sans fil (uniquement pour SupraMatic)



**Bouton-poussoir PB 3**

Touche à impulsion éclairée pour l'ouverture et la fermeture de la porte, une touche pour l'éclairage de la porte de garage et une touche pour la désactivation du système radio (pour SupraMatic)



**Contacteur à clé**

**1 STUP 50**

**2 STAP 50**

En exécution à encastrer ou en applique, incluant 3 clés



**Contacteurs à clé  
ESU 40 / ESA 40**

En exécution à encastrer ou en applique, incluant 3 clés



**Système de contrôle d'accès LightAccess  
■ NOUVEAU**

Avec le système de contrôle d'accès LightAccess, ouvrir ses portes par LightPass à l'aide de son smartphone n'aura jamais été aussi simple. Un code couleur tournant affiché à l'écran est scanné par le lecteur et ouvre la porte. Via l'application LightPass ou le site Web LightPass, vous pouvez envoyer 12 codes d'accès permanents ou 6 codes d'accès temporaires à votre famille et vos amis en tout confort par e-mail ou SMS. Le lien reçu contenant le code couleur s'ouvre dans le navigateur du smartphone. Aucun logiciel ne doit être installé sur ce dernier, le destinataire du code obtient un accès simple et rapide.



Gestion simple des codes d'accès sur PC / MAC, via application sur votre smartphone ou tablette



Envoi du code d'accès (temporaire ou permanent) par e-mail ou SMS à presque tous les smartphones avec écran couleur et navigateur Web



Ouverture de la porte par scan du code couleur changeant du téléphone portable sur le lecteur









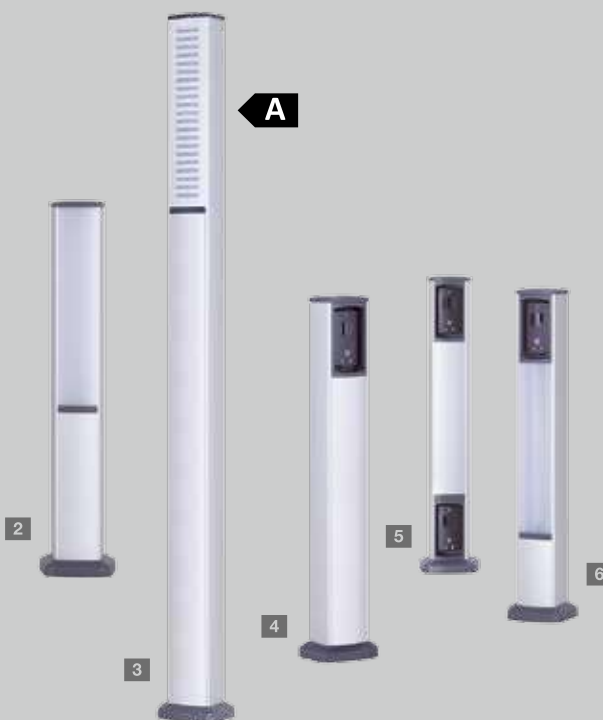
## Eclairage de porte à LED

La barre d'éclairage à LED **1** avec lumière blanche neutre met votre porte et votre portillon indépendant en lumière. Ce système enfichable peut être raccourci à souhait et s'adapte donc à toutes les largeurs de porte. Vous avez le choix entre une barre d'éclairage à LED au linteau (ill. de gauche) ou sur la face inférieure du tablier de porte.

Espacement des LED : 125 mm  
Classe d'efficacité énergétique A

## Accessoires pour l'éclairage et la sécurité

Les kits de potelets Hörmann en aluminium anodisé résistant aux intempéries vous garantissent un meilleur éclairage et plus de sécurité. Grâce aux logements adaptables pour cellules photoélectriques ou blocs lumineux à LED, vous pouvez équiper vos potelets de manière individuelle.



### Potelet lumineux

#### **2 SLS-K**

Avec bloc lumineux à LED  
Hauteur 550 mm

#### **3 SLS-L**

Avec bloc lumineux à LED  
et cache-lumière design  
Hauteur 1080 mm

Classe d'efficacité énergétique A

### Potelet de sécurité STL

**4** Version de base avec boîtier de logement pour une hauteur de cellule photoélectrique de 550 mm

**5** Deux cellules photoélectriques en option

**6** Une cellule photoélectrique en option et un bloc lumineux à LED



### Blocs lumineux à LED

Les blocs lumineux sont proposés avec lumière blanche à la nuance chaude **7** ou neutre **8**. Le cache design en aluminium **9** disponible en option apporte quant à lui une touche visuelle supplémentaire.

## Pour plus de confort à domicile

Des produits parfaitement adaptés entre eux nous permettent de vous proposer des solutions complètes qui vous rendent la vie plus simple et plus agréable.

Les élégants boutons-poussoirs sans fil et émetteurs vous permettent ainsi de commander non seulement votre motorisation de porte de garage et de portail, mais aussi divers appareils électriques tels que les lampes ou des appareils ménagers via la prise de courant sans fil Hörmann.

Vos portes d'intérieur sont-elles équipées de la motorisation PortaMatic Hörmann ? Alors vous pourrez ouvrir et fermer votre porte avec le même accessoire.



Motorisation PortaMatic  
Pour un accès sécurisé à votre domicile.

Vous trouverez de plus amples informations dans la brochure Motorisation de porte PortaMatic.



#### **Emetteur radio encastré**

Pour deux fonctions, pour boutons à encastrer, installation centrale dans la maison avec contact visuel à la porte de garage

**HSU 2 BS** : pour boîtiers de Ø 55 mm, avec raccordement au réseau électrique de la maison

**FUS 2 BS** : pour boîtiers de Ø 55 mm, pile de 1,5 V incluse



#### **Bouton-poussoir sans fil**

##### **FIT 1 BS**

1 grande touche de fonction pour une commande simplissime



#### **Bouton-poussoir sans fil**

##### **FIT 4 BS**

4 touches de fonction



#### **Bouton-poussoir sans fil**

##### **FIT 5 BS**

4 touches de fonction plus touche d'interrogation



#### **Récepteur radio de prise de courant**

##### **FES 1 BS**

Pour allumer et éteindre la lumière et d'autres consommateurs, jusqu'à 2500 W

##### **FES 1-1 BS**

Pour la commande (impulsion) de motorisations d'autres fabricants ainsi que pour allumer et éteindre l'éclairage et d'autres consommateurs, jusqu'à 2500 W

## Un émetteur dans votre smartphone

Avec la nouvelle application BlueSecur Hörmann, commandez tranquillement votre portail, porte de garage, de même que la serrure de votre porte d'entrée et les motorisations de vos portes d'intérieur, depuis votre smartphone à l'aide de Bluetooth\*. Modifiez l'interface générale selon vos envies et vos besoins. En outre, d'autres autorisations utilisateur\*\* peuvent être transmises pour une durée déterminée ou indéterminée à d'autres smartphones, de sorte que chaque membre de la famille puisse à tout moment ouvrir la porte.

\* En combinaison avec un récepteur Bluetooth Hörmann interne ou externe

\*\* Le cas échéant, achat direct via l'application nécessaire





### Récepteur Bluetooth HET-BLE ■ NOUVEAU

Pour un fonctionnement via l'application BlueSecur Hörmann, commande par impulsions des motorisations de porte de garage et de portail, des serrures de porte d'entrée et des motorisations de porte intérieure



### Application BlueSecur Hörmann ■ NOUVEAU

Téléchargement gratuit sur l'App Store ou Google Play



### Récepteur radio ESE

Pour une sélection de direction ciblée « Ouvert – Arrêt – Fermé » sur différentes touches d'un élément de commande, pour motorisation SupraMatic\*



### Récepteur HER 1

Récepteur (1, 2 ou 4 canaux) pour la commande d'un éclairage extérieur supplémentaire ou d'une porte de garage (autre fabricant) avec les accessoires radio Hörmann

\* SupraMatic à partir de l'année de construction 2014, version de série CI

## L'aération optimale du garage protège efficacement contre la formation de moisissure

Une aération régulière du garage est primordiale, en particulier pour les portes de garage à isolation thermique montées dans les garages mal isolés. Le capteur climatique régule automatiquement la bonne aération. Si l'humidité de votre garage est trop élevée, la porte s'ouvre automatiquement. Lorsque l'humidité du garage s'est à nouveau réglée, la porte se ferme automatiquement.





1



2



### 1 Capteur climatique intérieur HKSI pour l'aération automatique du garage

- Pour la surveillance de l'humidité de l'air dans le garage
- Pour l'aération automatique du garage via la fonction de motorisation « Seconde hauteur d'ouverture »
- En cas d'humidité trop élevée, la porte s'ouvre automatiquement
- En cas d'humidité régulée, la porte se referme automatiquement
- Plage de températures réglable pour laquelle la porte ne s'ouvre pas (par exemple en cas de risque de gel dans le garage)
- Heures de fonctionnement réglables (par exemple coupure la nuit)
- Temps d'ouverture réglables (par exemple max. 2 heures par aération)
- Possibilité d'extension avec capteur extérieur HKSA 2 : mesure l'humidité de l'air à l'extérieur et empêche l'ouverture de la porte si elle est élevée
- Possibilité d'extension avec ventilateur d'aération fourni par l'utilisateur pour une aération rapide et efficace
- Pour motorisation SupraMatic 3 (à partir de l'index C) et motorisation WA 300 S4 (à partir de l'index D)

3



### 3 Position d'aération sur le panneau supérieur pour portes de garage sectionnelles

- Position d'aération sur le panneau supérieur grâce à un support enroulable optionnel
- Le panneau inférieur de la porte reste fermé au sol et empêche toute pénétration de petits animaux ou de feuilles mortes
- Utilisable par pression sur une touche via la fonction de motorisation « Seconde hauteur d'ouverture »
- En option pour toutes les portes de garage sectionnelles LPU 67 Thermo\* et LPU 42 motorisées
- Adaptable pour toutes les portes de garage sectionnelles LPU 42\* avec motorisation SupraMatic ou ProMatic (à partir de l'année de construction 2012)

\* Ferrures N, L et Z uniquement, non réalisable pour portes à portillon incorporé







## Alimentation de secours

### 1 Batterie de secours HNA pour motorisations de porte de garage

Avec cette alimentation de secours, vous remédiez aux temps d'arrêt dus aux pannes d'alimentation secteur et disposez de 18 heures d'autonomie et de max. 5 cycles de porte. En fonctionnement normal, la batterie de secours se recharge automatiquement. Elle peut être montée sur toutes les motorisations de porte de garage Hörmann actuelles.



### 2 Batterie de secours HNA Outdoor pour motorisations de portail

Les motorisations de portail battant RotaMatic et VersaMatic ainsi que les motorisations de portail coulissant LineaMatic peuvent également être équipées d'une alimentation de secours en cas de panne de courant. Elles disposent d'une fixation universelle murale ou au sol.

## Débrayage de secours supplémentaire

Pour les garages à accès unique, les possibilités décrites ci-dessous vous permettent d'ouvrir la porte de garage de l'extérieur en cas d'urgence (par exemple en cas de panne de courant).



### 3 Portes sectionnelles sans poignée

La serrure de débrayage de secours avec cylindre rond discret (ne s'intègre pas dans l'installation de fermeture identique de la maison) déverrouille votre porte de garage, si bien que vous pouvez l'ouvrir sans aucun problème en cas d'urgence.

### 4 Portes sectionnelles et basculantes à poignée

Pour les portes sectionnelles et basculantes avec poignée, vous actionnez le débrayage de secours par la poignée. Dans ce cas, la porte est déverrouillée de l'intérieur par un câble sous gaine. La poignée de débrayage de secours avec serrure peut être intégrée dans l'installation de fermeture identique de la maison (illustration montrant la poignée de porte sur une porte sectionnelle de garage).






## Sécurité

### 5 Cellule photoélectrique

Particulièrement fiables, les cellules photoélectriques à faisceau unique Hörmann immobilisent instantanément la porte ou le portail dès rupture du rayon lumineux. Elles se montent directement sur la porte ou peuvent être intégrées aux potelets STL (voir page 41).



## Motorisations de porte de garage SupraMatic et ProMatic

		 BiSecur SupraMatic E	 BiSecur SupraMatic P	 BiSecur ProMatic	ProMatic Akku
<b>Cycles de porte (Ouvert / Fermé)</b>	Par jour / heure	25 / 10	50 / 10	12 / 5	5 / 2
<b>Domaine d'utilisation</b>	Portes à portillon incorporé / en bois	- / ●	●* / ●	- / ●**	- / -
	Largeur de porte max.	5500 mm	6000 mm***	5000 mm	3000 mm
	Surface de tablier max.	13,75 m <sup>2</sup>	15,00 m <sup>2</sup>	11,25 m <sup>2</sup>	8 m <sup>2</sup>
<b>Données techniques de la motorisation</b>	Motoréducteur à courant continu 24 V	●	●	●	●
	Connexion secteur	Tension alternative 230 – 240 V			Voir données techniques
	Puissance absorbée	0,2 kW	0,2 kW	0,2 kW	
	Force de traction et de poussée	650 N	750 N	600 N	350 N
	Effort de pointe	800 N	1000 N	750 N	400 N
	Vitesse d'ouverture	Env. 22 cm/s	Env. 22 cm/s	Env. 14 cm/s	Env. 13 cm/s
	Consommation en veille	< 1 W	< 1 W	< 7 W	< 0,1 W
	Boîtier	Aluminium et synthétique, plaque support en acier galvanisé		Synthétique, plaque support en acier galvanisé	
	Plage de températures	De -20 °C à +60 °C			De -15 °C à +45 °C
	Indice de protection	Uniquement pour zones sèches			
<b>Electronique de commande</b>	Commande par impulsion	●	●	●	●
	Limiteur d'effort	●	●	●	●
	Démarrage et arrêt progressifs réglables	●	●	●	●
	Affichage	Double affichage à 7 segments		LED	LED
	Lampe de motorisation et ouverture partielle réglable	●	●	- / ●	-
	Fermeture automatique réglable	●	●	●	-
	Temps de maintien en position ouverte après activation	30 – 180 s	30 – 180 s	30 s	-
<b>Equipement</b>	Emetteur (868 MHz)	HS 5 BS (surface structurée noire)		HSE 4 BS (surface structurée noire avec extrémités synthétiques)	
	Récepteur intégré (868 MHz)	Récepteur 3 canaux bidirectionnel BS		Récepteur 2 canaux bidirectionnel BS	Récepteur à code fixe
	Interrogation de la position de porte	●	●	○	-
	Touches de commande	Sur le capot de motorisation		Dans le capot de motorisation	
	Cellule photoélectrique	-	● / EL 101	-	-
	Fonction d'ouverture rapide	●	●	-	-
	Déverrouillage rapide, à actionner de l'intérieur	●	●	●	●
	Câble de raccordement avec fiche Euro	●	●	●	-
	Eclairage de garage intégré réglable / pré-réglé	● / 60 s	● / 60 s	● / 120 s	● / 30 s
	Sécurité antirelevage pour protection anti-effraction	●	●	●	●
Ferrure universelle pour portes basculantes et sectionnelles	●	●	●	●	

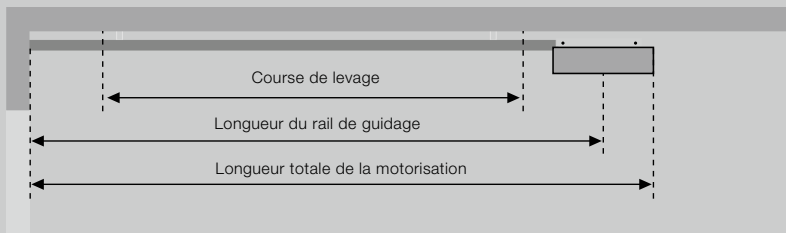
\* Pour les portes à portillon incorporé, une cellule photoélectrique est nécessaire.

\*\* Portes en bois jusqu'à largeur max. 3,5 m et surface de tablier de 9 m<sup>2</sup>

\*\*\* > 5500 mm, uniquement en combinaison avec rail de motorisation FS 60 et console de montage

● = Standard

○ = En option avec émetteur HS 5 BS

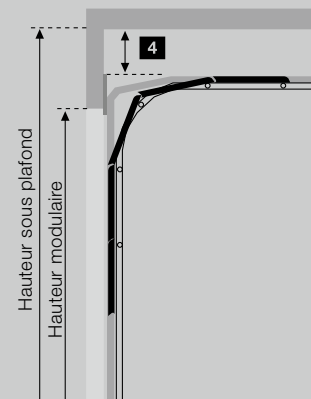
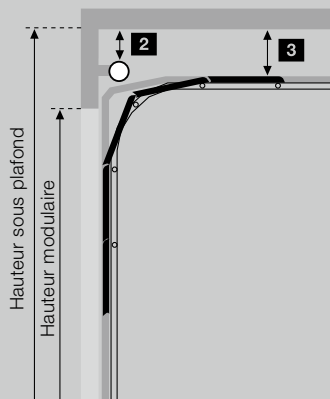
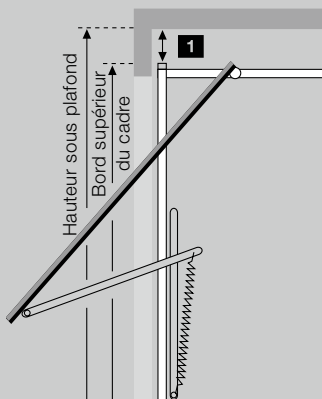


Type de rail	Longueur totale	Longueur du rail de guidage	Course de levage
<b>K</b> Rail court	3200	2975	2475
<b>M</b> Rail moyen	3450	3225	2725
<b>L</b> Rail long	4125	3900	3400

#### Domaine d'application des rails pour portes de garage Hörmann

	Hauteur
<b>K</b> Portes basculantes Berry Portes de garage sectionnelles avec ferrure N Portes de garage sectionnelles avec ferrure Z, L ou H	Jusqu'à 2500 Jusqu'à 2250 Jusqu'à 2125
<b>M</b> Portes basculantes Berry Portes de garage sectionnelles avec ferrure N Portes de garage sectionnelles avec ferrure Z, L ou H	Jusqu'à 2750 Jusqu'à 2500 Jusqu'à 2375
<b>L</b> Portes de garage sectionnelles avec ferrure N, Z, L ou H	Jusqu'à 3000

Pour les portes d'autres marques, tenez compte de la course de levage !



#### Espace libre nécessaire

##### 1 Portes basculantes Berry

N 80	0
N 80, motifs 905 et 941 ou avec panneau bois	15
DF 98, DF 95, DF 80	65

##### 2 Portes de garage sectionnelles avec technique à ressorts de torsion

Avec ferrure N, hauteur sous plafond = hauteur modulaire + 210	0
Avec ferrure H	0

##### 4 Portes de garage sectionnelles avec technique à ressorts de traction

Avec ferrure Z, hauteur sous plafond = hauteur modulaire + 115	15
--	----

##### 3 Portes de garage sectionnelles avec technique à ressorts de torsion




Avec ferrure L, hauteur sous plafond = hauteur modulaire + 115	15
--	----

##### Portes d'autres fabricants

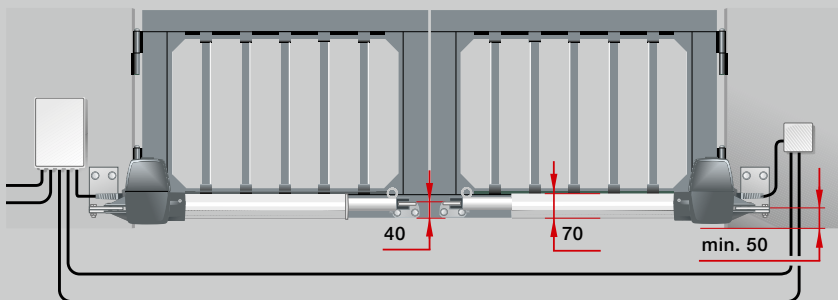
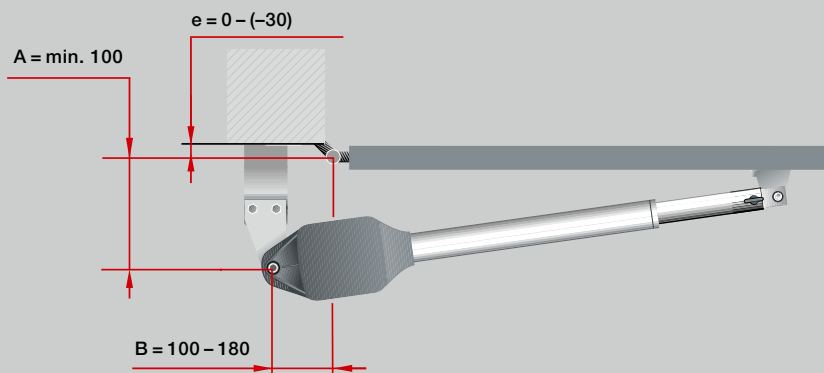
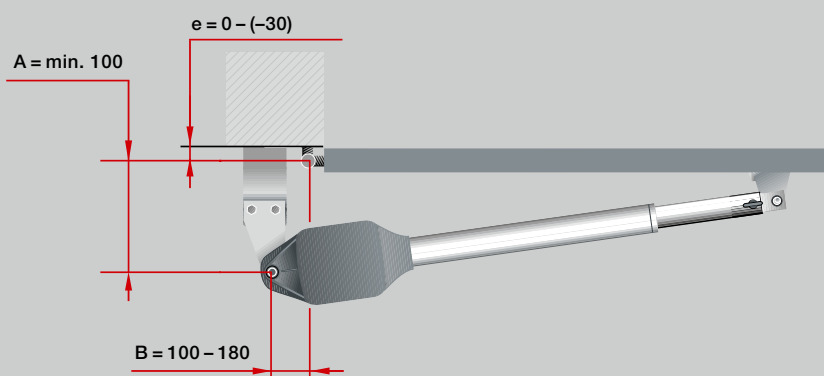
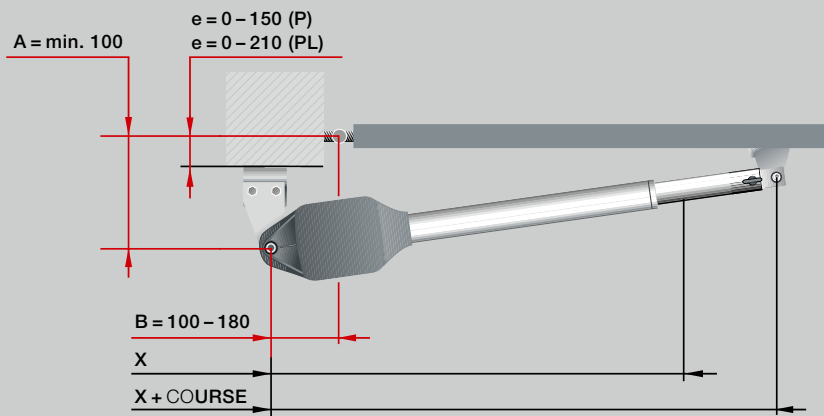
Entre le point le plus haut du mouvement de porte et le plafond	30
---	----

Toutes les dimensions correspondent à des dimensions minimales.  
Dimensions en mm

## Motorisations de portail battant RotaMatic

		 <b>BiSecur</b> RotaMatic	 <b>BiSecur</b> RotaMatic P	 <b>BiSecur</b> RotaMatic PL	<b>RotaMatic Akku-Solar</b>	
<b>Cycles de porte (Ouvert / Fermé)</b>	Par jour / heure	20 / 5	40 / 10	40 / 10	5 / 2	
<b>Domaine d'utilisation</b>	Hauteur de porte max.	2000 mm	2000 mm	2000 mm	3000 mm	
	Largeur de battant max.	1000 – 2500 mm	1000 – 2500 mm	1500 – 4000 mm	1000 – 2500 mm	
	Poids de battant max.	220 kg	400 kg	400 kg	120 kg	
<b>Données techniques de la motorisation</b>	Moteur	Motoréducteur à courant continu 24 V				
	Connexion secteur	Tension alternative 230 – 240 V, 50 Hz			Voir données techniques	
	Force de traction et de poussée	2000 N	2500 N	2500 N	1000 N	
	Effort de pointe	2200 N	2700 N	2700 N	1100 N	
	Consommation en veille	< 7 W	< 7 W	< 7 W	< 0,1 W	
	Boîtier	Aluminium / Synthétique résistant aux intempéries	Aluminium / Zinc moulé sous pression / Synthétique résistant aux intempéries	Aluminium / Zinc moulé sous pression / Synthétique résistant aux intempéries	Aluminium / Synthétique résistant aux intempéries	
	Plage de températures	De -20 °C à +60 °C			De -15 °C à +45 °C	
	Indice de protection	IP 44	IP 44	IP 44	IP 44	
	<b>Electronique de commande</b>	Indice de protection (boîtier de commande séparé)	IP 65	IP 65	IP 65	IP 65
		Commande par impulsion	●	●	●	●
Limiteur d'effort		●	●	●	●	
Démarrage et arrêt progressifs		●	●	●	●	
Fermeture automatique réglable		●	●	●	●	
Nombre de dispositifs de sécurité raccordables		2	2	2	1	
<b>Position finale</b>		Fermé	Réglable par fin de course intégrée ou butée finale			
	Ouvert	Programmable (c'est-à-dire qu'aucune butée finale n'est nécessaire !)				
<b>Equipement</b>	Emetteur (868 MHz)	HS 5 BS (surface structurée noire)			HSE 4 BS (surface structurée noire avec extrémités synthétiques)	
	Récepteur (868 MHz)	Récepteur 5 canaux bidirectionnel ESE BS			Récepteur à code fixe pour les fonctions impulsion et ouverture partielle	
	Interrogation de la position de porte	●			–	
	<b>Raccordement électrique</b>	Câble d'alimentation réseau	230 V, NYY 3 × 1,5 mm <sup>2</sup> (fourni par l'utilisateur)			
Câble moteur		Câble de raccordement jusqu'à 10 m NYY 5 × 1,5 mm <sup>2</sup> (fourni par l'utilisateur)				
Câble de commande supplémentaire		Tous les câbles à la terre NYY, p. ex. 5 × 1,5 mm <sup>2</sup>				
Câble d'alimentation de serrure électrique		NYY 3 × 1,5 mm <sup>2</sup> (par l'utilisateur) à la terre H07RN-F 2 × 1 mm <sup>2</sup> au tablier de porte				

Les câbles doivent être posés séparément !

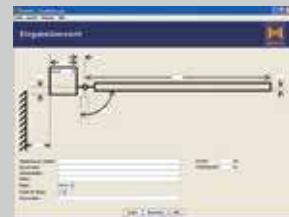


Toutes les dimensions correspondent à des dimensions minimales.  
Dimensions en mm

## RotaMatic

Dimensions	x	x + course
RotaMatic / RotaMatic P	720	1120
RotaMatic PL	820	1320

e = distance entre le point de rotation du portail et la plaque de montage



### Pour les partenaires Hörmann



Avec son programme de simulation pour motorisations de portail battant, Hörmann vous assiste lors de la conception et du montage de votre motorisation. Le programme peut être téléchargé gratuitement sur votre espace client.

### A noter :

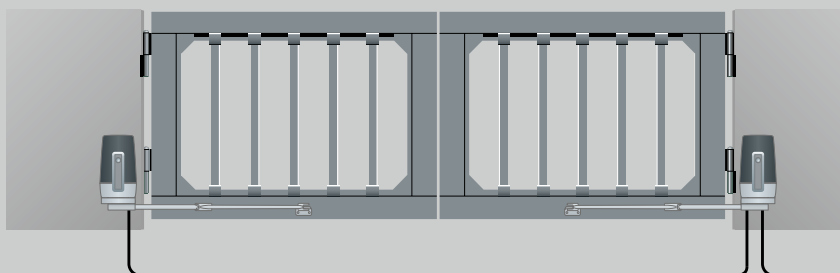
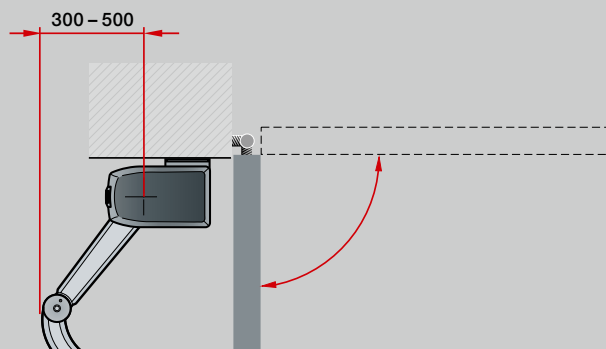
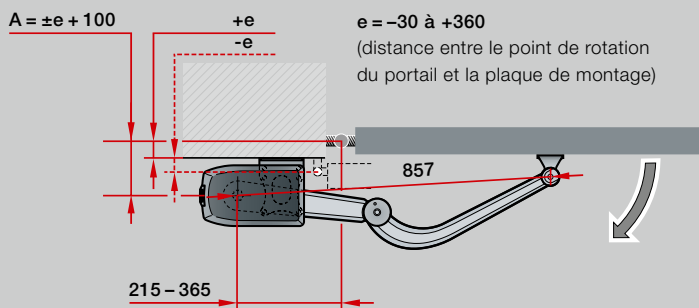
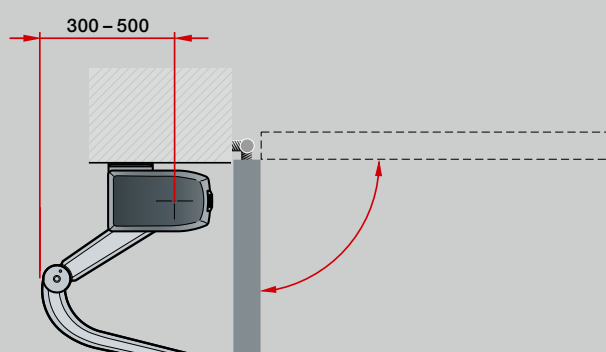
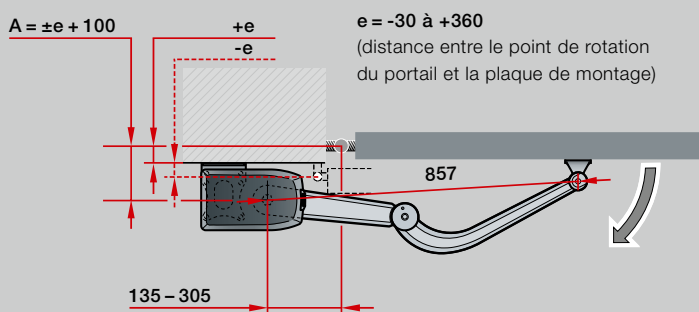
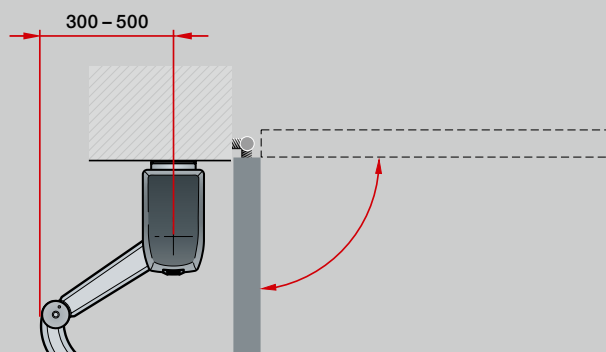
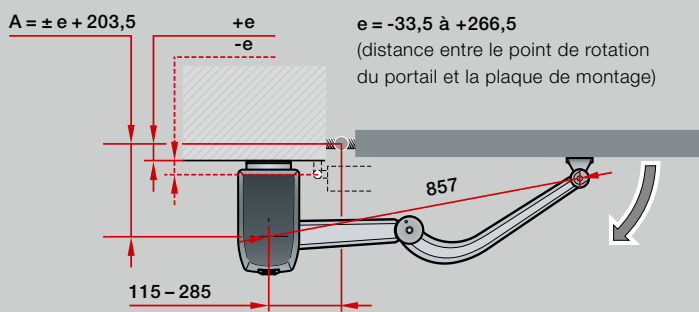
Pour garantir un déplacement de porte optimal, la différence entre les dimensions A et B ne doit pas excéder 40 mm.

Toutes les représentations et indications correspondent à une ferrure standard. D'autres équipements sont possibles.

## Motorisations de portail battant VersaMatic

		 <b>BiSecur</b>	 <b>BiSecur</b>	
		<b>VersaMatic</b>	<b>VersaMatic P</b>	<b>VersaMatic Akku-Solar</b>
<b>Cycles de porte (Ouvert / Fermé)</b>	Par jour / heure	20 / 5	40 / 10	5 / 2
<b>Domaine d'utilisation</b>	Hauteur de porte max.	2000 mm	2000 mm	2000 mm
	Largeur de battant max.	1000 – 2000 mm	1000 – 3000 mm	1000 – 2000 mm
	Poids de battant max.	200 kg	300 kg	120 kg
<b>Données techniques de la motorisation</b>	Moteur	Motoréducteur à courant continu 24 V		
	Connexion secteur	Tension alternative 230 – 240 V, 50 Hz		
	Couple de rotation nominal	50 Nm	60 Nm	50 Nm
	Couple de rotation max.	250 Nm	300 Nm	250 Nm
	Ralenti max.	Env. 2,6 tr/min	Env. 2,7 tr/min	Env. 2,6 tr/min
	Consommation en veille	< 1 W	< 1 W	< 0,4 W
	Boîtier	Aluminium / Zinc moulé sous pression / PVC armé à la fibre de verre et résistant aux intempéries		
	Plage de températures	De –20 °C à +60 °C		De –15 °C à +45 °C
	Indice de protection	IP 44	IP 44	IP 44
	<b>Electronique de commande</b>	Indice de protection (boîtier de commande séparé)	IP 65	IP 65
Commande par impulsion		●	●	●
Limiteur d'effort		●	●	●
Démarrage et arrêt progressifs		●	●	●
Fermeture automatique réglable		●	●	●
Nombre de dispositifs de sécurité raccordables		3	3	1
<b>Position finale</b>	Fermé	Réglable par butée finale intégrée ou fournie par l'utilisateur		
	Ouvert	Réglable par butée finale intégrée ou programmable (donc aucune butée finale fournie par l'utilisateur nécessaire !)		
<b>Equipement</b>	Emetteur (868 MHz)	HS 5 BS (surface structurée noire)		
	Récepteur (868 MHz)	Récepteur 5 canaux bidirectionnel ESE BS		
	Interrogation de la position de porte	●		
<b>Raccordement électrique</b>	Câble d'alimentation réseau	230 V, NYY 3 × 1,5 mm <sup>2</sup> (fourni par l'utilisateur), longueur max. 30 m		
	Câble moteur	NYY 5 × 1,5 mm <sup>2</sup> (fourni par l'utilisateur)		
	Câble de commande supplémentaire	Tous les câbles à la terre NYY, p. ex. 5 × 1,5 mm <sup>2</sup> (fournis par l'utilisateur, longueur max. 30 m)		
	Câble d'alimentation de serrure électrique	NYY 3 × 1,5 mm <sup>2</sup> (fourni par l'utilisateur, longueur max. 30 m) à la terre H07RN-F 2 × 1 mm <sup>2</sup> au tablier de porte		

**Les câbles doivent être posés séparément !**





Toutes les dimensions correspondent à des dimensions minimales.  
Dimensions en mm

**A noter :**

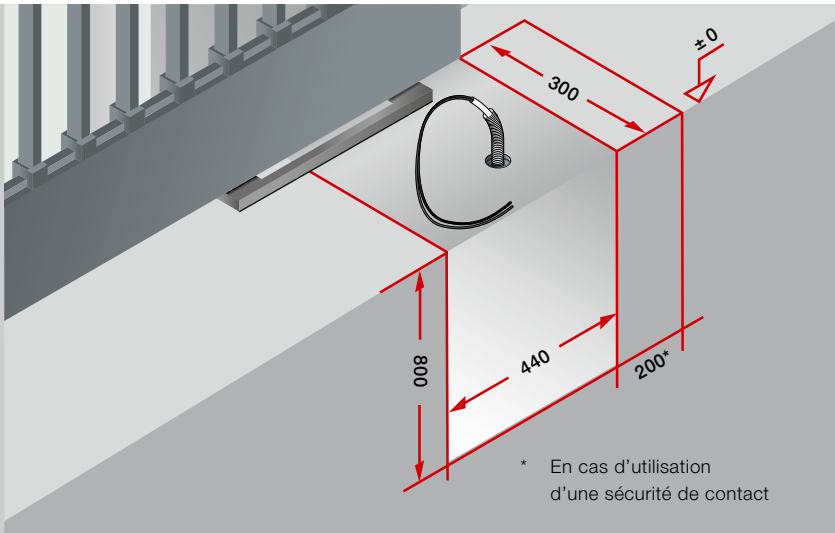
Toutes les représentations et indications correspondent à une ferrure standard.  
D'autres équipements sont possibles.

## Motorisations de portail coulissant LineaMatic, STA 400

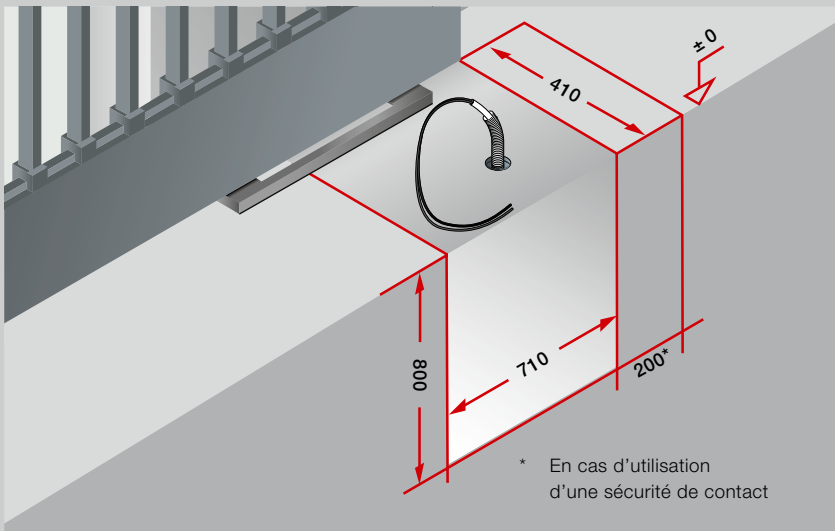
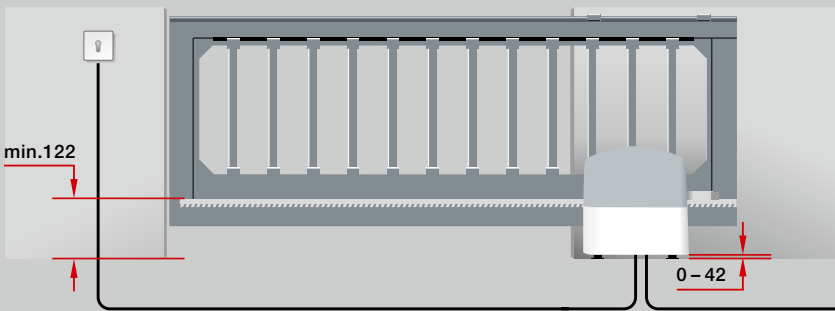
		 BiSecur	 BiSecur		
		LineaMatic	LineaMatic P	LineaMatic H	STA 400
<b>Cycles de porte (Ouvert / Fermé)</b>	Par jour / heure	20 / 5	40 / 10	40 / 10	100 / 20
<b>Domaine d'utilisation</b>	Hauteur de porte max.	2000 mm	2000 mm	2000 mm	3000 mm
	Largeur de porte max.	1300 – 6000 mm	1300 – 8000 mm	1300 – 10000 mm	1000 – 17000 mm
	Poids de porte max. pour portes à guidage au sol pour portes autoportantes	300 kg 250 kg	500 kg 400 kg	800 kg 600 kg	2500 kg 1800 kg
<b>Données techniques de la motorisation</b>	Motor	Motoréducteur à courant continu 24 V			Motoréducteur à courant alternatif
	Connexion secteur	Tension alternative 230 – 240 V, 50 Hz			
	Force de traction et de poussée	650 N	1000 N	1200 N	2000 N
	Effort de pointe	800 N	1200 N	1400 N	2300 N
	Consommation en veille	< 7 W	< 7 W	< 7 W	< 7 W
	Boîtier	Zinc moulé sous pression / Synthétique résistant aux intempéries			Synthétique résistant aux intempéries
	Plage de températures	De –20 °C à +60 °C			
	Indice de protection	IP 44	IP 44	IP 44	IP 65
<b>Electronique de commande</b>	Commande intégrée dans boîtier de motorisation	●	●	●	●
	Limiteur d'effort réglable	●	●	●	●
	Démarrage et arrêt progressifs réglables	●	●	●	●
	Fin de course magnétique	●	●	●	
	Indicateur de position de porte électronique				●
	Fermeture automatique intégrée	●	●	●	●
	Passage piétons programmable	●	●	●	●
	Nombre de dispositifs de sécurité raccordables	3	3	3	3
<b>Equipement</b>	Emetteur (868 MHz)	HS 5 BS (surface structurée noire)			
	Récepteur (868 MHz)	Récepteur 5 canaux bidirectionnel ESE BS		Sans télécommande	
	Interrogation de la position de porte	●		–	–
	Cellule photoélectrique (uniquement pour exécutions SK)	Cellule photoélectrique à faisceau unique EL 301			–
	Feu de signalisation (uniquement pour exécutions SK)	Feu de signalisation jaune à LED SLK pour montage mural et au sol			–
<b>Raccordement électrique</b>	Câble d'alimentation réseau	230 V, NYY 3 × 1,5 mm <sup>2</sup> (fourni par l'utilisateur)			
	Câble de commande supplémentaire	Tous les câbles à la terre NYY, p. ex. 5 × 1,5 mm <sup>2</sup>			
	Dimensions de fondation	Min. 440 × 300 × 800 mm (résistant au gel)			710 × 410 × 800 mm (résistant au gel)
	Câble d'alimentation	Position du conduit, voir illustration			

**Les câbles doivent être posés séparément !**

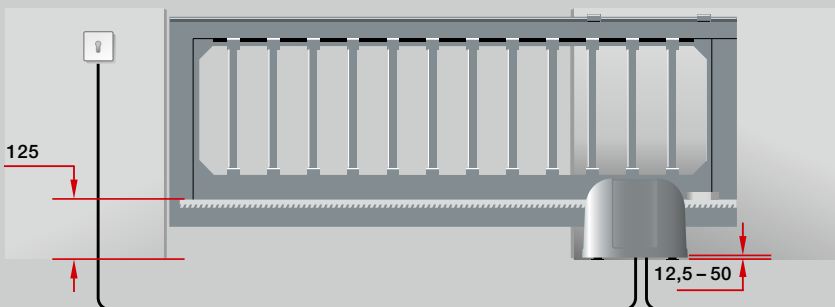




LineaMatic



STA 400



Toutes les dimensions correspondent à des dimensions minimales.  
Dimensions en mm

**A noter :**  
Pour satisfaire aux exigences de la norme DIN EN 13241, nous recommandons l'utilisation d'une sécurité de contact.



HÖRMANN

# Découvrez la qualité Hörmann pour constructions neuves et rénovations

Hörmann permet une conception intégrale optimisée. Des solutions harmonisées dans les moindres détails vous garantissent des produits haut de gamme à la fonctionnalité optimale dans tous les domaines.

- **Portes de garage**

Parfaitement assorties à votre style architectural personnel : portes basculantes ou sectionnelles, en acier ou en bois.

- **Motorisations de porte et portail**

Profitez d'un confort optimal et d'une sécurité anti-intrusion grâce aux motorisations de porte de garage et de portail Hörmann. Avec les motorisations de porte d'intérieur Hörmann, profitez également de ce confort dans votre habitat.

- **Portes d'entrée**

Quels que soient vos besoins et vos exigences, vous trouverez le modèle répondant à vos attentes dans notre vaste gamme de portes d'entrée.

- **Portes en acier**

Des portes robustes pour toutes les pièces de la maison, de la cave au grenier.

- **Huisseries**

Choisissez un modèle dans notre large éventail de produits pour la construction, l'agrandissement et la rénovation.



Portes de garage et motorisations



Porte d'entrée Thermo65 / Thermo46



Portes en acier

# Hörmann : l'assurance de la qualité



Hörmann KG Amshausen, Allemagne



Hörmann KG Antriebstechnik, Allemagne



Hörmann KG Brandis, Allemagne



Hörmann KG Brockhagen, Allemagne



Hörmann KG Dissen, Allemagne



Hörmann KG Eckelhausen, Allemagne



Hörmann KG Freisen, Allemagne



Hörmann KG Ichtershausen, Allemagne



Hörmann KG Werne, Allemagne



Hörmann Alkmaar B.V., Pays-Bas



Hörmann Legnica Sp. z o.o., Pologne



Hörmann Beijing, Chine



Hörmann Tianjin, Chine



Hörmann LLC, Montgomery IL, USA



Hörmann Flexon LLC, Burgettstown PA, USA



Shakti Hörmann Pvt. Ltd., Inde

En tant que seul fabricant complet sur le marché international, le groupe Hörmann propose une large gamme d'éléments de construction, provenant d'une seule source. Ils sont fabriqués dans des usines spécialisées suivant les procédés de fabrication à la pointe de la technique. Grâce au réseau européen de vente et de service, orienté vers le client et la présence sur le marché aux Etats-Unis et en Asie, Hörmann se positionne comme votre partenaire international performant pour tous les éléments de construction. Hörmann, l'assurance de la qualité.

**PORTES DE GARAGE**  
**MOTORISATIONS**  
**PORTES INDUSTRIELLES**  
**EQUIPEMENTS DE QUAI**  
**BLOCS-PORTES**  
**HUISSERIES**

**HÖRMANN**